

iBVD

Dokument Id
5564419918-00058
Version
5

Skapad
2017-10-30
Publicerad
2023-02-27



Uppgiftslämnaren reserverar sig för eventuella fel i produktinformationen eller felaktigt registrerade uppgifter och förbehåller sig rätten att korrigera och/eller komplettera produktinformation utan föregående avisering

1 GRUNDDATA

Varubeskrivning

Organiskt formspråk
Eco-stopp, justerbart maxflöde
Finns i krom, matt svart och matt vit

Art. nr. GB41218051, GB41218051 41, GB41218051 53

Övriga upplysningar

Klassificeringar

ETIM ›	-EC011328 - Tvättställsblandare
BK04 ›	-20107 - Sanitetsarmatur
BSAB ›	-PVB.23 - Tvättställsblandare och bidéblandare
UNSPSC ›	-30181700

Leverantörsuppgifter

Företagsnamn

Villeroy & Boch Gustavsberg AB

Organisationsnummer

5564419918

Adress

Odelbergs väg 11

Hemsida

www.gustavsberg.se

Miljökontaktperson

Namn

Matti Weineland

Telefon

08-57039213

E-post

Matti.Weineland@gustavsberg.com

2 HÅLLBARHETSARBETE

Företagets certifiering

- ISO 9001
- ISO 14001
- EMAS, ISO 50001, ISO 45001

Policys och riktlinjer

3

INNEHÅLLSDEKLARATION

Kemisk produkt	Nej
Innehåller produkten elektronik	Nej
Omfattas varan av RoHs-direktivet	Nej
Varans vikt	1,2 kg

Vara / Delkomponenter

Koncentrationen har beräknats på hela varan

Ingående material /komponenter	Vikt-% i komponent	CAS-nr (alt legering)	EG-nr (alt legering)	Vikt % i produkt	Kommentar
Mässing CB772S, Pb 1.1%		Övrigt, metaller		68,87%	
Zamak 3 zinklegering, (Pb 0.005%, Cd 0.004%, Sn 0.003%)		Övrigt, metaller		16,9%	
Rostfritt stål A2, 8-10,5% Ni, Bedömning på legeringsnivå		12597-68-1	603-108-1	4,76%	
Polyfenylsulfon (PPSU)		Övrigt, polymer		4,1%	
Aluminiumoxid				1,14%	Keramisk Aluminiumoxid = tätningsskivor
POM-plast		9001-81-7		1,02%	
Mässing CW625N* (CuZn35Pb1.5AlAs) Pb ≤1,6%, As ≤0,15%, Ni ≤ 0,2% (*=4MS B,C)		Övrigt, metaller		0,76%	
Polyamid (PA)		Övrigt, polymer		0,69%	
Poly(thiophenylene), PPS, Poly(phenylene sulfide), polyphenylene sulfure		9016-75-5		0,63%	
Nickel		7440-02-0	231-111-4	0,4%	Understa lagret i ytbehandlingen. kommer aldrig i hudkontakt.
nitrile-butadiene rubber, Perbunan, NBR-gummi, Acrylonitrile-butadiene copolymer , 2-		9003-18-3		0,3%	

Propenenitrile, polymer with 1,3-butadiene					
Färg/Lack		Övrigt, kemikalier		0,18%	
EPDM		Övrigt, polymer		0,11%	
Krom (metallisk)		7440-47-3	231-157-5	0,1%	Metalliskt ytskikt för korrosionsskydd och nötningsbeständighet.
Acetalplast		98201-60-6		0,04%	

Del av materialinnehållet som är deklarerat

100%

Särskilt farliga ämnen

Följande ämnen finns med på kandidatförteckningen i en koncentration och som överstiger 0,1 vikts-%:

Namn	CAS-nr	EG-nr	Vikt % i produkt
Bly	7439-92-1	231-100-4	Inget angivet

Utgåva av kandidatförteckningen som har använts

2023-01-17

Nanomaterial

Innehåller produkten tillsatt nanomaterial, som är medvetet tillsatta för att uppnå en viss funktion?: Nej

Tillsatt högflourerade ämnen (PFAS)

Innehåller produkten tillsatt högflourerade ämnen (PFAS), som är aktivt tillsatta för att uppnå en specifik funktion?: Nej

Övrigt

Ämnen är redovisade ned till 0,01% viktprocent enligt iBVDs redovisningskrav. Eventuell avvikelser från redovisningskraven redovisas nedan

Avvikelse från redovisningskraven

Innehållsdeklaration gäller för samtliga produkter, då det som skiljer mellan produkterna endast är deras färg. (Kromad, Svart, Vit)

4

RÅVAROR

Återvunnet material

Innehåller varan återvunnet material: Ja

Specifikation av vilka material och andel som utgörs av den totala varans vikt

1. Återvunnet material
2. Andel (%) av totala varans vikt
3. Andel (%) av det återvunna materialet vilket **inte** har passerat konsumentledet
4. Andel (%) av det återvunna materialet vilket har passerat konsumentledet

1	2	3	4
Mässing	90 %	0 %	95 %

Träråvara

Träråvara ingår i varan: Nej

5

MILJÖPÅVERKAN

Finns en miljövarudeklaration framtagen enligt EN15804 eller ISO14025 för varan

Nej

Finns annan miljövarudeklaration

Nej

6

DISTRIBUTION

Beskrivning av emballagehantering för distribution av varan

Produkten levereras i förpackning tillverkad av wellpapp som kan återvinnas.
Företaget är anslutet till FTI.

7

BYGGSCHEDET

Ställer varan särskilda krav vid lagring?

Nej

Ställer varan särskilda krav på omgivande byggvaror?

Nej

8

BRUKSSKEDET

Finns skötselansvisningar/skötselråd?	Ja
Finns en energimärkning enligt energimärkningsdirektivet (2017/1369/EU) för varan?	Ej relevant

9

RIVNING

Kräver varan särskilda åtgärder för skydd av hälsa och miljö vid rivning/demontering?	Nej
---	-----

10

AVFALLSHANTERING

Omfattas den levererade varan av förordningen (2014:1075) om producentansvar för elektriska och elektroniska produkter när den blir avfall?	Nej
---	-----

Är återanvändning möjlig för hela eller delar av varan?	Ja
---	----

Vi tillhandahåller reservdelar för ökad livslängd och återbruk.
Vi håller reservdelar i lager 10 år efter att produkten utgått vilket ger en livslängd på minst 25år men ofta upp mot 50år

Är materialåtervinning möjlig för hela eller delar av varan?	Ja
--	----

Mässingen kan materialåtervinnas.

Är energiåtervinning möjlig för hela eller delar av varan?	Nej
--	-----

Har leverantören restriktioner och rekommendationer för återanvändning, material- eller energiåtervinning eller deponering?	Ja
---	----

Mässingen bör materialåtervinnas.

När den levererade varan blir avfall, klassas den då som farligt avfall?	Nej
--	-----

Avfallskod (EWC) för den levererade varan	170401
---	--------

RSK-nummer	Eget Artikel-nr	GTIN
827 76 05	GB41218051	7393792230391
827 76 07	GB41218051 41	7393792230414
827 78 37	GB41218051 53	7393792232180

Produktdatablad Tvättställsblandare Estetic-Krom.pdf

Prestandadeklaration

Säkerhetsblad

RoHS-intyg

Miljövarudeklaration

Skötselansvisning

Övriga bifogade dokument



PRODUKTBLAD



PRODUKTEGENSKAPER

TVÄTTSTÄLLSBLANDARE ESTETIC

Krom

- Organiskt formspråk
- Eco-stopp, justerbart maxflöde
- Finns i krom, svart och matt vit

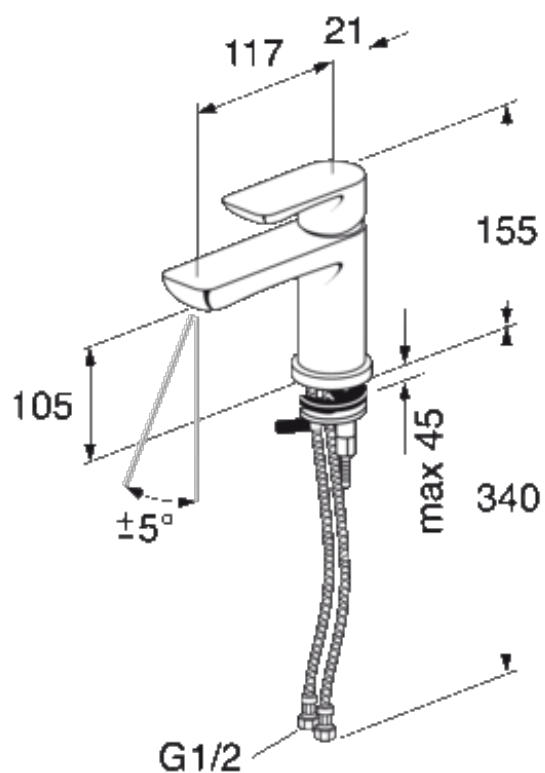
RSK-NR: 8277605

ARTIKELNUMMER: GB41218051

EAN-NUMMER 7393792230391

[LISTA PÅ ÅTERFÖRSÄLJARE](#)

MÅTTSKISS



LISTA PÅ ÅTERFÖRSÄLJARE



A MEMBER OF THE
VILLEROY & BOCH GROUP

Villeroy & Boch Gustavsberg AB
Box 400, 134 29 Gustavsberg
Tel: +46 (0) 8-570 391 00 | Fax +46 8 570 320 36
gustavsberg.se | e-post: info@gustavsberg.com